



# 陶瓷瞬态电压抑制器 CTVS

SMD型多层压敏电阻, ESD/EMI滤波器系列

系列/类型: CA04F2FT5AUD010G

日期: 2017年10月11日

版次: 5

©爱普科斯(上海)产品服务有限公司版权所有。在未获得爱普科斯(EPCOS)预先许可的情况下, 禁止复制、发行和传播本出版物及其包含的信息。

爱普科斯(EPCOS)是TDK集团成员

## ESD/EMI 0405音频滤波器



### 说明

当今的电子设备对静电放电 (ESD) 和电磁干扰 (EMI) 越来越敏感。鉴于此, 为满足增强的EMC标准, 可靠的保护元件变得必不可少。

ESD / EMI 0405音频滤波器在单个元件中实现了两种不同功能, 不仅能有效降低信号线上由手机载波频段的电磁干扰产生800 - 3000MHz之间的噪声, 还能保护电路不受ESD影响。一个小尺寸0405的元件可集成多达10个分立元件的功能。。该新颖的滤波器采用常规接地端子, 设计中更便于PCB (印刷电路板) 简单布局。

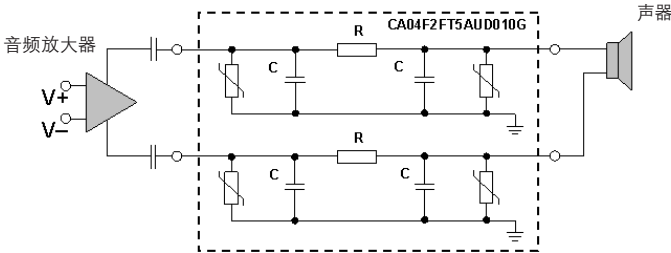
### 特点

- 在宽频率范围内都具有高衰减特性, 覆盖GSM、UMTS、GPRS、WLAN、Bluetooth和GPS等多个频段
- 输入和输出端口的静电放电 (ESD) 稳健性符合IEC 61000-4-2 4级标准
- 集多达20种元件功能于一身
- 低直流漏电流
- 双向保护
- 采用共地触电, 电感较低
- 频率-温度稳定性高
- 符合RoHS指令

## 应用

能可靠地对音频线（2层阵列）、移动电话中的LCD模块接口和摄像头传感器线（4层阵列）、PDA、笔记本电脑等进行ESD/EMI滤波。

示例：移动电话中扬声器线的ESD/EMI滤波



## 引脚配置

引脚	说明
P1	I/O线1
P2	I/O线2
P3	I/O线1
P4	I/O线2
P5	GND
P6	GND

引脚采用对称配置，因此无需标记信息。P1和P3，P2和P4可以互换。

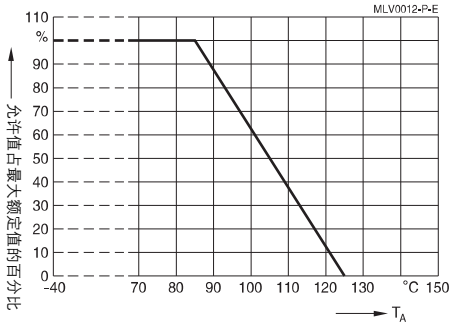
最大额定值（ $T_A = +85^\circ\text{C}$ 条件下）

额定值	符号	值	单位
最大直流工作电压	$V_{DC,max}$	5	V
空气静电放电能力 (符合 IEC 61000-4-2 标准)	$V_{ESD,air}$	15	kV
接触式静电放电能力 (符合 IEC 61000-4-2 标准)	$V_{ESD,contact}$	8	kV
工作温度 (无需降额)	$T_{op}$	-40 ... +85	$^\circ\text{C}$
储存温度	$T_{stg}$	-40 ... +125	$^\circ\text{C}$

特性 TA = +25 °C条件下

参数	符号	条件	最小值	典型值	最大值	单位
压敏电阻电压	$V_V$	$I_V = 1 \text{ mA}$	8	10	-	V
直流漏电流	$I_{\text{leak}}$	$V_{\text{leak}} = 3 \text{ V}$	-	0.05	1	$\mu\text{A}$
电容值	$C_{\text{line}} = C_1 + C_2$	$V = 0.5 \text{ V}, f = 1 \text{ MHz}$	189	270	351	V
直流电阻	$R_S$		-	0.2	-	$\Omega$
响应时间			-	-	0.5	ns

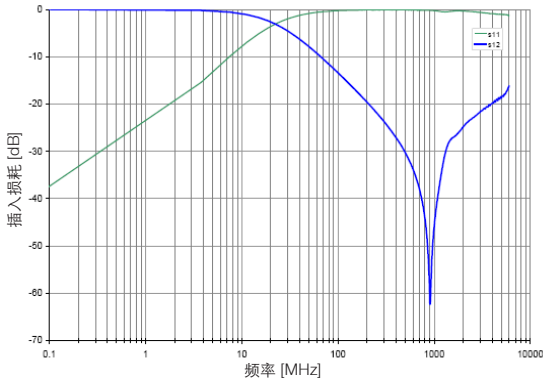
## 温度降额



## 滤波特性

订货号	电容值  1 MHz, 0.5 V DC ± 30% pF	直流电阻  典型值 Ohm	截止频率		响应频率  典型值 50 Ω, 偏差 = 0 V MHz	- 20 dB 衰减频带  典型值 50 Ω, 偏差 = 0 V MHz
			最小值	典型值		
B72862F1050S160	270	0.2	10	25	900	200 ... 4000

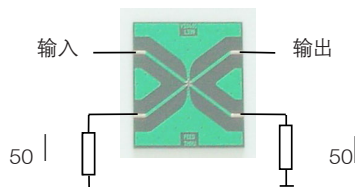
## 典型参数



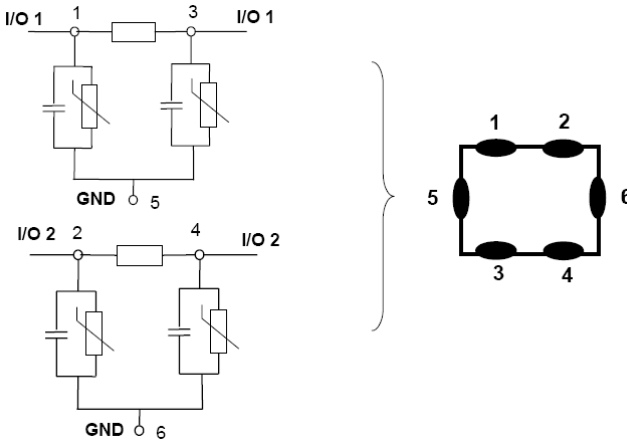
## 测量设置:

联网分析仪HP8573D, 基准阻抗为50 Ω。

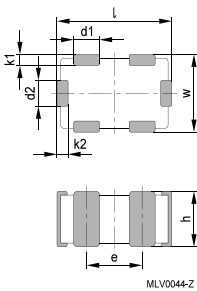
采用固定的校准套件对全部的4个端口S-O-L-T进行校准。应客户要求可提供测量电路板。



等效电路

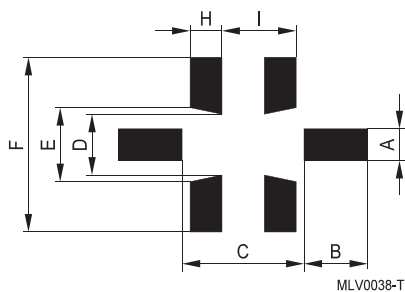


尺寸图 单位 mm



外壳尺寸 0405		
符号	尺寸 (mm)	公差
l	1.37	±0.15
w	1.00	+0/-0.15
h	0.65	最大值
e	0.64	参考值
d1	0.36	±0.1
k1	0.20	±0.1
d2	0.36	±0.15
k2	0.20	±0.15

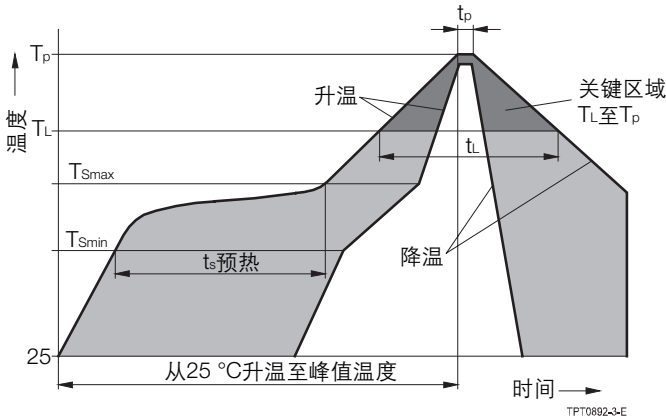
推荐的焊盘布局



- A = 0.4 mm
- B = 0.55 mm
- C = 1.04 mm
- D = 0.6 mm
- E = 0.7 mm
- F = 1.7 mm
- G = -
- H = 0.4 mm
- I = 0.64 mm

## 推荐的焊接温度曲线

### 回流焊温度曲线



特点	锡铅共熔合金	无铅合金
平均升温速度 ( $T_{Smax}$ 至 $T_P$ )	最大 +3 °C/s	最大 +3 °C/s
预热 - 最低温度 ( $T_{Smin}$ ) - 最大温度 ( $T_{Smax}$ ) - 时间 ( $t_{Smin}$ 至 $t_{Smax}$ )	+100 °C +150 °C 60 ... 120 s	+150 °C +200 °C 60 ... 180 s
高温维持时间 - 最低温度 ( $T_L$ ) - 时间 ( $t_L$ )	+183 °C 60 ... 150 s	+217 °C 60 ... 150 s
峰值分类温度 ( $T_P$ )	+220 °C ... +240 °C	+240 °C ... +260 °C
在实际峰值温度 5 °C 内的时间 ( $t_p$ )	10 ... 30 s	20 ... 40 s
降温速度	最大 -6 °C/ s	最大 -6 °C/ s
从 25 °C 升温至峰值温度的时间	最长 6 分钟	最长 8 分钟

注：所有温度信息，请参考封装的顶部，它是在封装主体表面测量的结果。

最多回流次数：3次

### 焊接指南

建议使用温和的非活性焊剂进行焊接，并对PCB（印刷电路板）进行适当的清洁。

关于适合回流焊的元件，请参考JEDEC J-STD-020D。



### 卷带包装

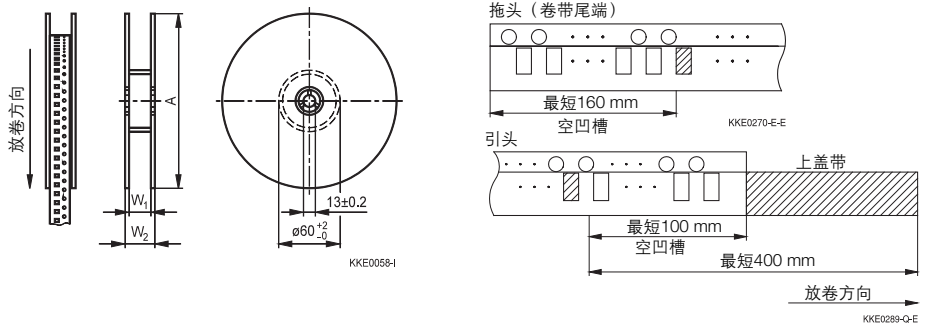
卷带和卷盘包装符合IEC 60286-3标准

卷带材料: 卡纸

	外壳尺寸0405		
定义	符号	(mm)	公差
卷带宽度	W	8.00	±0.3

### 包装

包装材料: 塑料



### 卷盘尺寸

定义	符号	尺寸 (mm)	公差 (mm)
卷盘直径	A	180	+0/ 3
卷盘宽度 (内宽)	W <sub>1</sub>	8.4	最大+1.5/ 0
卷盘宽度 (外宽)	W <sub>2</sub>	14.4	

### 包装单位

型号	订货号	外壳尺寸	每卷盘数量	卷盘尺寸
CA04F2FT5AUD010G	B72862F1050S160	0405	5000	180 mm

## 敬告和警告

### 通则

此文件中某些部分描述了陶瓷瞬变电压抑制器 (CTVS) 元件【多层压敏电阻 (MLV)】、CeraDiodes、ESD/EMI滤波器、引线式瞬变电压/RFI抑制器 (SHCV型) 在某些应用领域的适用性, 包含了将这些产品集成/设计到客户应用中的建议。这些描述都是根据我们在特定领域应用CTVS设备的经验知识提供的说明。然而, 这并不意味着我们保证CTVS产品适用于客户的特定应用。通常情况下, 爱普科斯 (EPCOS) 可能不熟悉特定客户的应用, 或不如客户对自身应用了解的透彻。有鉴于此, 客户有责任检查和确定CTVS产品规格中描述的特性是否符合特定应用需求。

- 禁止将爱普科斯 (EPCOS) CTVS元件用于技术规格、应用说明和数据手册之外的用途。
- 在设计过程中, 通过可靠性测试确保CTVS的适用性。必须评估CTVS元件在最坏状态下的特性。
- 在安全性非常重要的应用中使用, 必须特别注意CTVS设备的可靠性 (例如医疗设备、汽车、航空器、核电站等)。

### 设计说明

- 必须将CTVS于电子电路并联以对其进行保护。
- 如果在规定的隔离时间内发生多个脉冲, 脉冲之间的时间间隔不足以使CTVS完全冷却, 则必须考虑最大额定功率耗散。确保电气性能不受影响。
- 考虑高温工作时的降额。选择能够承受高温时降额的最高电压等级。
- 浪涌电流超出规定范围将会损坏CTVS。在极端状况下, CTVS将会自燃。
- 如果预期会出现急剧升降的浪涌电流, 则请尽可能采用低电感设计。
- 在某些状况下, 目前无法完全排除无源电子元件的故障或者在服务寿命结束之前的故障, 即使产品是按照规定使用的。在要求高运行安全性的应用中, 特别是无源电子元件的故障或者在服务寿命结束之前的故障会导致人身伤害的应用中 (例如, 在故障预防、救生系统、钳位30等汽车电池线应用), 请采用合适的应用设计或其它措施 (例如, 按照保护电路或采用冗余设计) 并经第三方检验, 确保在发生此类故障时不会产生人身伤害。在安全相关的应用中, 只能使用我们的汽车级CTVS元件。
- 规定的值只适用于先前没有受过电气、机械或热损坏的CTVS元件。因此, 不建议在电线接地的应用中使用CTVS, 它只允许配合温度保险丝等安全保护措施一起使用。

## 储存

- 储存CTVS时, 需保持其原始包装不变。处理之前请勿打开其包装。
- 原始包装的储存条件: 储存温度为-25至+45 °C; 年平均相对湿度≤75%, 最大不超过95%, 无凝露现象。
- 禁止将CTVS储存在高温或阳光直射的环境中, 否则包装材料可能会变形, 或者CTVS可能会粘附在一起, 导致安装时发生问题。
- 防止CTVS的表面在储存、搬运和处理过程中受到污染。
- 避免将CTVS储存在有害的腐蚀性气体环境中, 例如SO<sub>x</sub>、Cl等。
- 在打开出厂密封包装 (例如乙烯聚合物密封包装) 后, 请尽快使用CTVS。
- 在交货后, 请在爱普科斯 (EPCOS) 规定的时间内焊接CTVS元件:
  - 采用镍栅端子的CTVS, 12个月
  - 采用银铂端子的CTVS, 6个月
  - SHCV, 24个月

## 处理

- 请勿随意丢弃CTVS元件, 破碎处理即可。
- 请勿裸手接触CTVS – 建议穿戴手套。
- 在处理过程中避免污染CTVS表面。
- 清洗过程可能会损坏产品, 因为在清洗过程中产品可能会受到静态或循环机械负载 (例如, 超声清洗)。清洗过程可能会导致产品和部件上出现裂纹扩展, 从而降低可靠性或寿命。

## 安装

- 当CTVS与密封材料包裹在一起或与塑料材料模压在一起时, 其电气性能可能会降低, 产品寿命也会缩短。
- 在安装过程中或安装之后, 确保电极无刮伤。
- 在安装之前, 请确保用于安装CTVS元件的触点和外壳清洁。
- 在运行时, CTVS的表面温度会稍高一些。确保相邻元件与CTVS保持适当距离以实现正常冷却。
- 在处理过程中, 避免污染CTVS的表面。

## 焊接

- 建议完全去除焊剂以避免表面污染。表面污染会导致不稳定和/或较高的漏电流。
- 使用树脂型或非活性焊剂。
- 请谨记，不充分预热可能会导致陶瓷碎裂。
- 不建议将产品浸入溶剂进行快速冷却，这样可能会导致产品碎裂。

## 工作环境

- 只能在规定的工作温度范围内使用CTVS。
- 只能在规定的电压和电流范围内使用CTVS。
- 环境不能对CTVS造成损坏。只能在标准大气环境下使用CTVS。禁止在还原性气体环境中使用（例如氢气或活性氮环境中使用）。
- 避免CTVS接触液体和溶剂。确保没有水滴浸入CTVS内部（例如，通过插头端子浸入CTVS内部）。
- 避免结露和冷凝。
- 爱普科斯 (EPCOS) CTVS元件主要设计用于封闭的应用环境。在任何情况下，请避免将产品暴露在以下环境下：
  - 阳光直射环境
  - 雨或结露环境
  - 蒸汽、盐水喷雾环境
  - 腐蚀性气体环境
  - 含有还原性氧成分的气体环境
- 爱普科斯 (EPCOS) CTVS不适用于开关应用或要求静态功耗的电压稳定应用。

本列表仅根据爱普科斯 (EPCOS AG) 的经验尽量罗列齐全，未包含所有情况。

## 爱普科斯 (EPCOS) 产品订货号

相同的爱普科斯 (EPCOS) 产品的订货号在数据表、数据手册、其他出版物、爱普科斯 (EPCOS) 官网，或者与订单相关的文档（比如，装运说明、订单确认和产品标签）上的表述方式可能会有所不同。订货号表述方式的差异性是由不同的工艺流程造成的，并不影响各个产品的规格参数。如需了解产品详细信息，敬请访问[www.epcos.com/orderingcodes](http://www.epcos.com/orderingcodes)。

## 重要事项

以下适用于所有上述产品:

1. 本出版物的某些部分包括本公司产品在特定领域的适用性声明。

这些声明基于爱普科斯对所涉及领域对产品的通用要求的了解。尽管如此, 仍需明确指出的是, 此类声明并不能作为本公司产品在特定的终端应用中适用性的约束性声明。通常, 爱普科斯要么不熟悉特定客户的应用, 要么比客户自己了解的更少。因此, 客户有责任检查和确定爱普科斯的产品是否具有适用于特定应用的特性。

2. 还需指出的是, 个别情况下, 即便按照规定的方法操作, 现有的技术仍不能完全排除无源电子元件在正常使用寿命前发生故障或失效。具有很高安全要求的应用, 特别是无源电子元件故障或失效可能导致生命或健康问题中的应用(如事故预防或救生系统)中, 必须采用合适的终端应用设计或必要的措施(如安装保护电路或冗余电路), 确保发生无源电子元件故障或失效时不会对他人产生伤害。

3. 必须严格遵守所有警告、注意和产品提示。

4. 为满足特定技术要求, 本出版物所述的有些产品可能包含特定区域内限制的物质(如, 被认为“有害”物质)。相关信息, 可查看爱普科斯的网站([www.epcos.com/material](http://www.epcos.com/material))上的“物料清单”。如果有更细节的问题, 请联系本公司的销售部门。

5. 爱普科斯始终坚持产品的持续改进。因此, 本出版物所述的产品会不断更新。同时, 相关规格也会随之改变。所以, 订购时, 请查看所述产品的说明和规格是否依然适用。

同时, 爱普科斯有权停止生产和销售这些产品。因此, 爱普科斯无法保证此处所述所有产品都一直有货。上述规定不适用于客户定制产品的单独协议。

上述情况不适用于个人协议下的客户定制产品。

6. 除非合同另有规定, 所有订货都应符合德国电子电气工业协会(ZVEI)发布的“电气行业产品销售和服务通用条款”的规定。

7. 商标EPCOS, CeraCharge, CeraDiode, CeraLink, CeraPad, CeraPlas, CSMP, CTVS, DeltaCap, DigiSiMic, ExoCore, FilterCap, FormFit, LeaXield, MiniBlue, MiniCell, MKD, MKK, MotorCap, PCC, PhaseCap, PhaseCube, PhaseMod, PhiCap, PowerHap, PQSine, Pqvar, SIFERRIT, SIFI, SIKOREL, SilverCap, SIMDAD, SiMic, SIMID, SineFormer, SIOV, ThermoFuse, WindCap是公司在欧洲或其他国家的注册商标或正在审查的商标。详细信息, 请访问 [www.epcos.com/trademarks](http://www.epcos.com/trademarks)