



陶瓷瞬态电压抑制器 CTVS

应用说明

日期: 2014年7月

©爱普科斯(上海)产品服务有限公司版权所有。在未获得爱普科斯(EPCOS)预先许可的情况下,禁止复制、发行和传播本出版物及其包含的信息。

爱普科斯(EPCOS)是TDK集团成员

本出版物是翻译文件,具体内容请以英文版为准。

应用说明

1 应用说明

1.1 CTVS的应用领域

不同的产品型号具有不同的防护等级和载荷能力。爱普科斯 (EPCOS) CTVS产品不仅操作简单,而且具有高性价比,广泛适用于几乎所有电气工程和电子领域(如下表所示):

| 汽车电子 | | | | |
|-----------------|--------|----------|----------------------|-------------------|
| 数据总线系统 | 资讯娱乐 | 安全 | 车身和舒适性 | 电池 |
| CAN 总线、LIN、MOST | 移动电话模块 | 安全气囊 | 空调 | 负载突降 / 跳线 起动保护 |
| 以太网、FlexRay | 导航 | ABS/ ESP | 照明 (LED) | 电池控制单元 |
| | 音响系统 | | 诊断系统 | |
| | | | 电动装置 (比如雨 刮器、车窗等) | |

| 通信 | | | |
|----------------|---------|--------------|-----------------|
| 移动应用 | 基站 | 接口 | 接收调谐器 |
| 智能手机、PDA(掌上电脑) | 二次侧浪涌保护 | I/O 和电源键 | 电视、无线电、DAB、DVBT |
| 平板电脑 | | 充电器、USB、HDMI | GPS、卫星无线电 |

| 工业应用 | | | |
|--------|----------|-------------------------------|-----|
| 照明 | 建筑应用 | 自动化 | 医疗 |
| LED 照明 | 烟雾和火灾探测器 | 通信接口 (比如 USB 2.0、CAN 总线和以太网等) | 助听器 |
| | 控制和安全系统 | 串行总线接口 (比如 RS-232) | 血糖仪 |
| | | 人机接口(比如按钮、触摸板、PS/2 等) | |
| | | 电源单元 | |

2 汽车应用

汽车行业对于电子器件提出了最严苛的要求：工作温度高、瞬态能量大、数据传输快。为了满足汽车应用的更高要求，爱普科斯 (EPCOS) 开发了专用的产品系列。这些产品均符合RoHS认证和AEC-Q200 (修订版D) 质量标准。

适用于汽车应用的CTVS产品组合包括多层压敏电阻 (MLV汽车级E系列) 和引线式瞬态电压/RFI抑制器 (SHCV系列)。它们都满足以下要求：

- 1) EIA外壳尺寸: 0402到2220
- 2) 工作电压: 10到40 V_{RMS}

多层压敏电阻 (MLV汽车级E系列)：带AgNiSn端子的元件符合AEC-Q200 (修订版D) 质量认证。有些型号并不满足全部AEC-Q200要求。可根据客户要求要求进行Delta分析。

引线式瞬态电压/RFI抑制器 (SHCV系列)：元件符合AEC-Q200 (修订版D) 质量认证。不一定满足AEC-Q200中所述的全部规格要求。可以根据客户要求要求进行delta分析。

其他系列的CTVS产品不适合用于汽车、医疗以及其他需要极高运行安全性 (特别是CTVS故障或失效可能导致生命危险或危害健康) 的应用 (比如在事故预防、救生系统或汽车电池线应用)。

当然, 根据某些特定目的以及元件要求和客户规格, 这些系列的CTVS产品仍然可以用在车载多媒体、娱乐、电子舒适度和便捷性控制等汽车应用中。

一般来讲, 在使用CTVS元件时, 遵守元件规格和处理说明、重要说明、注意事项和警告信息都是至关重要的。

下面列出了一些应用和相应的产品建议:

2.1 ESD和高能瞬态保护

除ESD脉冲之外, 有些汽车应用也会存在高能瞬态 (比如负载突降)。使用爱普科斯(EPCOS)汽车级压敏电阻都可以可靠地应对这些条件以及其他脉冲负载。

特点

- ESD防护等级符合ISO 10605/IEC 61000-4-2标准
- 具有负载突降保护能力
- 具有跳线起动作保护能力
- 可靠性符合 AEC-Q200 (修订版D) 要求

适用于12 V和24 V应用的压敏电阻

爱普科斯(EPCOS)可为发动机管理、电喷控制单元、冷却控制单元、电液制动器、ABS/ESP、安全气囊、车门模块、信息通信系统、照明、气候控制、跟踪系统或汽车报警系统等应用提供各种CTVS瞬态保护产品(包括12 V和24 V应用),这些产品的最大负载突降能量吸收WLD范围在1 J(外壳尺寸0805)到25 J(外壳尺寸2220)之间。更多详情,请参见MLV汽车级E系列数据表。

2.2 数据总线系统中的ESD保护和EMI滤波

汽车电子需要持续集成复杂的安全性和舒适性功能单元,其越来越高的复杂性或发动机应用都需要通过数据总线系统来实现高速数据传输(与控制单元之间的传输速率高达100 Mbit/s)。如今,CAN和FlexRay是汽车网络中采用的主流高速总线系统。不仅需要针对ESD或高能瞬态可能造成的损害为这些总线提供保护,还要应对由电磁干扰(EMI)高频噪声导致的信号干扰。

爱普科斯(EPCOS)的MLV高速系列和汽车级E系列产品均提供了单片式(参见图1)和阵列式两种配置,以用于数据总线保护解决方案。爱普科斯(EPCOS)的匹配电容压敏电阻阵列(MCVA)由两个具有可控电容的压敏电阻元件组成,它们相互“匹配”以确保相对电容差小于3%(参见图2),除了提供普通的EMI滤波功能之外,还能避免在总线数据线路之间产生高频噪声串扰(参见图3)。

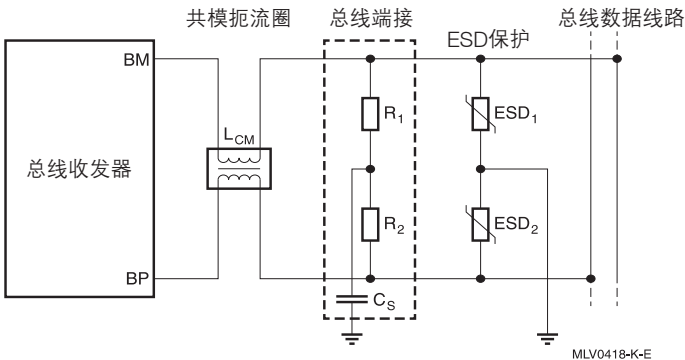


图1

采用离散ESD方案(使用两个分散的高速压敏电阻)的高速CAN和FlexRay典型保护电路。

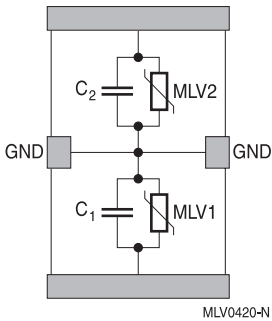


图2
匹配电容压敏电阻阵列 (MCVA) 等效电路

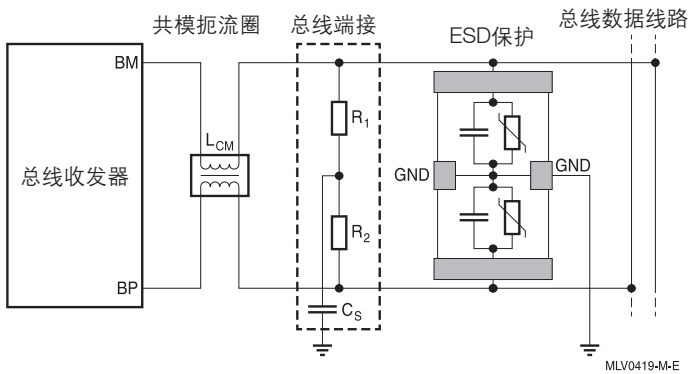


图3
采用集成ESD方案 (使用匹配电容压敏电阻阵列MCVA) 的高速CAN和FlexRay典型保护电路。

2.3 直流电机过压保护和RFI抑制

关闭感性负载时会产生过压，从而引起线路干扰以及感性和/或容性耦合干扰。使用压敏电阻（连接为惯性同步电路）可以对此类干扰进行抑制。但是，有时候仅靠压敏电阻的电容不足以实现RFI抑制。所以爱普科斯 (EPCOS) 开发了SHCV系列，专用于射频干扰抑制。

这些产品由一个多层压敏电阻和一个多层电容器并联而成，使用一个产品就可以同时实现瞬态保护和RFI抑制两种功能。

保护器件的要求:

- ESD保护符合AEC-Q200 (修订版D)、ISO 10605和IEC 61000-4-2标准的要求
- 大电容
- 具备负载突降保护能力
- 具备跳线起动保护能力

SHCV压敏电阻

用于小型电机直流线路 (比如风挡雨刮器、电动车窗、玻璃、中控锁、记忆座椅、天窗等) 的噪声抑制 (RFI/EMI)和浪涌抑制。

3 智能手机和无线设备

多层压敏电阻、ESD/EMI滤波器和CeraDiode系列产品不仅尺寸小巧, 而且高度坚固耐用, 业已用于各种移动电话应用中以实现ESD保护 (参见图4)。下面列出了一部分应用、要求和推荐的产品类型。

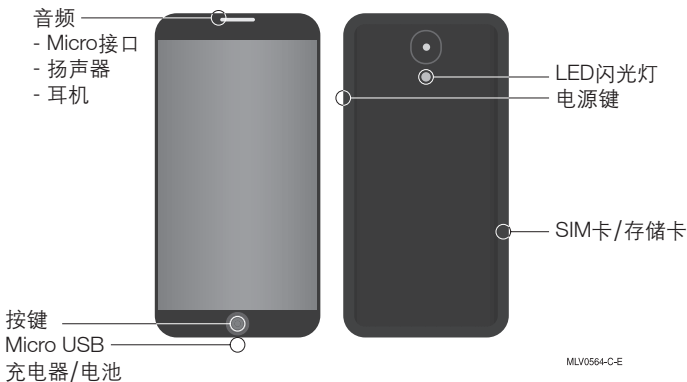


图4

CTVS保护器件在智能手机中的典型应用

3.1 ESD保护

在触摸智能手机时就会产生静电放电 (ESD)。意外脉冲可能会损坏内部器件及其功能。多层ESD保护产品可用于保护ESD敏感器件, 从而避免损坏电路板, 这些产品具有以下特点:

- ESD保护 (IEC 61000-4-2标准4级)
- 超低的直流漏电流
- 较小的设备电容
- 小型封装

3.2 应用范例

3.2.1 侧面按键触摸屏和开关按钮

移动电话上最常使用的接口就是侧面按键和触摸屏。当触摸这些部件时，静电放电 (ESD) 就极可能会进入电话中，从而可能导致电路损坏。

MLV低钳位电压系列在EIA微型外壳尺寸0201中提供了极高的ESD保护性能，适用于各种移动设备。

3.2.2 电池触点、充电器、车载套件

这种低压输入用于为电池充电，并为电路直接提供电源。该电路会承受瞬态静电放电 (ESD)，有时甚至存在更高的能量（闪电、系统浪涌等）。多层压敏电阻除了ESD保护之外，还具备浪涌保护能力，因此是最佳的解决方案。

更多详情请参见高速系列。

3.2.3 存储卡、SIM卡和USB端口

这些接口的主要特点就是很高的数据速率。因此就要求保护器件具有较小的电容，以避免出现信号畸变。

MLV低钳位电压系列就具有小电容、低钳位电压和非常短的响应时间。

3.2.4 音频接口（麦克风、扬声器和耳机）

绝大多数音频接口都对静电放电 (ESD) 和电磁干扰 (EMI) 噪声非常敏感。举例来说，移动电话的耳机就像是一个双极天线一样，它会发射或接收射频载波信号噪声。因此，就会造成语音和声音质量下降，而且在GSM频段内，用户会在听筒上听到217 Hz的咔哒声。通过在距离干扰入口最近的位置布置ESD/EMI滤波器，就可以最大限度减少音频质量的下降。

一体化的音频滤波器设计可以极大改善EMI噪声衰减效果（在900 MHz下的典型衰减为-60 dB）。在包括GSM (850/900/1800/1900 MHz)、UMTS 2100 MHz和GPRS/WLAN以及蓝牙在内的各种频段下，滤波器都能实现高于-25 dB的衰减。这种音频滤波器具有超低THD+N（总谐波畸变+噪声）值（在1 kHz频率下低于-100 dB，符合AES 17标准），因此可以提供非常高的音频质量。

使用一个ESD/EMI系列音频滤波器就可以同时提供ESD和EMI保护功能（参见图5）。

应用说明

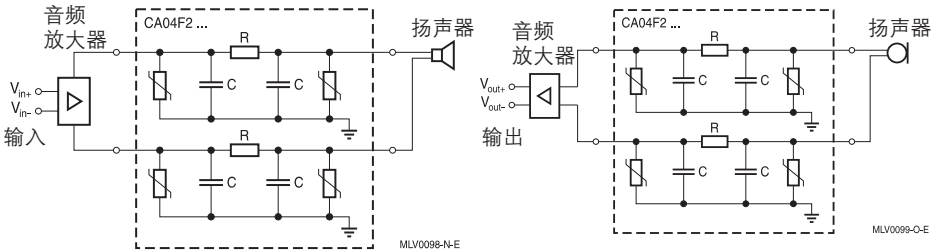


图5 使用ESD/EMI滤波器保护的差分线路音频原理图

4 LED应用的过压保护

LED半导体对静电放电非常敏感，特别是在操作期间。在各个操作阶段（包括最初生产、现场安装直至检修或更换）采取适当的ESD保护是非常必要的。LED照明设备的驱动电路也需要进行ESD保护（参见图6）。

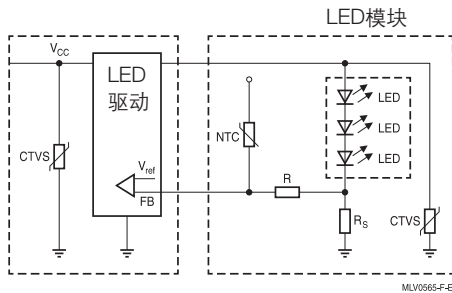


图6 采用多层压敏电阻和温度控制的LED电路

爱普科斯 (EPCOS) 的LED级CeraDiode器件是适用于各种LED应用和模块的微型保护器件，额定电压从4 V（用于单个LED）直到200 V（用于串联LED灯串）。设计师可以轻松找到最合适的高性价比CeraDiode，以用于由多达48个LED组成的灯串。

LED级CeraDiode可在125 °C高温下持续运行而不会出现性能下降。因此可以满足LED光引擎的温度要求。除了操作过程中的静电放电之外，LED模块还会受到其他瞬态电能的削弱和损坏。室外应用中的大型LED灯串就像是静电天线一样，而汽车应用中的LED模块可能必须承受符合ISO 7637-2和ISO 16750-2标准要求汽车瞬态效应（参见“保护标准”一节）。对于汽车应用来说，汽车级E系列多层压敏电阻可以同时实现LED模块的ESD和瞬态保护。

5 消费电子和数据处理

电子系统和电路 (包含集成电路IC) 对ESD脉冲等瞬态过压非常敏感。当触摸端口或者从端口上移除接头时, 都会有上述瞬态过压进入电气设备。ESD脉冲会通过接头进入印刷电路板内。一旦脉冲到达电路板, 它就会沿着数据线路和/或电源线路传播到电路板上的元器件上。如果没有采取充足的保护措施, 那么电路板上的元器件就会无法运行甚至完全损坏。鉴于其特殊的重要性, 因此必须格外注意IC的保护。

爱普科斯 (EPCOS) 提供了一系列专门设计的CeraDiodes器件, 以实现消费电子和EDP应用中可靠的ESD保护。

5.1 USB

通用串行总线 (USB) 已经成为EDP中的标准接口。随着EDP和娱乐电子的融合, USB也出现在越来越多的电子设备上。USB对于ESD非常敏感。高达480 Mbps的数据传输速率需要极低的线路电容以避免出现信号畸变。USB使用的是两条高速数据线路。

爱普科斯 (EPCOS) 提供了单片式或阵列封装的一系列CeraDiodes器件, 以实现USB端口的保护。

高速系列CeraDiodes器件通过了USB 2.0兼容性测试。

下面列出了CeraDiodes在USB中的不同应用状况 (参见图7和图8) :

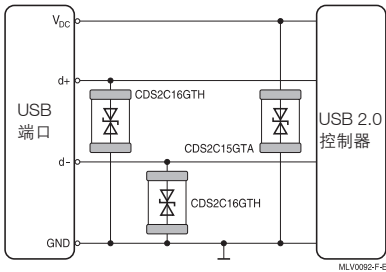


图7
单个CeraDiodes实现的USB 2.0线路保护

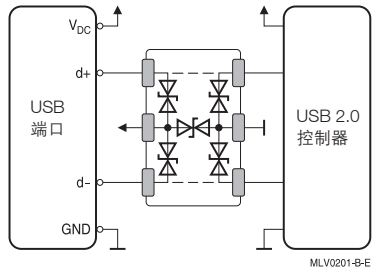


图8
特殊阵列CDA3C05GTH实现的USB 2.0线路保护

应用说明

推荐用于保护两个USB 2.0端口数据和电源线路的爱普科斯 (EPCOS) CeraDiodes CDA6C05GTH和CDA3C05GTH (如图9所示)。

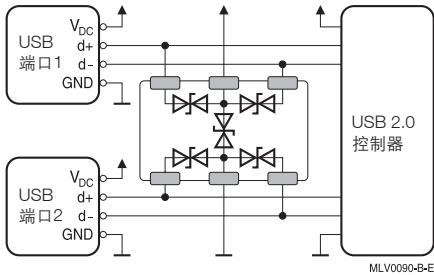


图9:
高速阵列
保护两个USB 2.0端口数据和电源线路的
CDA6C05GTH和CDA3C05GTH

5.2 DVI和HDMI

伴随着平板电视 (LCD和等离子) 的出现, DVI和HDMI作为计算机和显示器 (DVI) 以及DVD播放器/刻录机、机顶盒和电视机 (HDMI) 之间的数字接口, 也变得日益成熟。它们在高频运行时需要非常低/超低线路电容, 以避免出现信号畸变 (参见图10和11)。更多详情请参见高速系列。

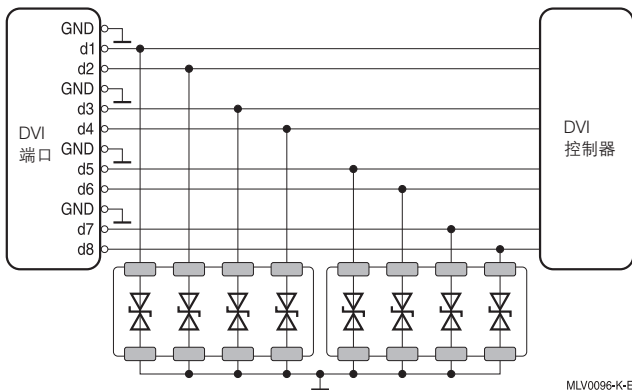


图10
使用两个CeraDiode阵列实现DVI线路保护

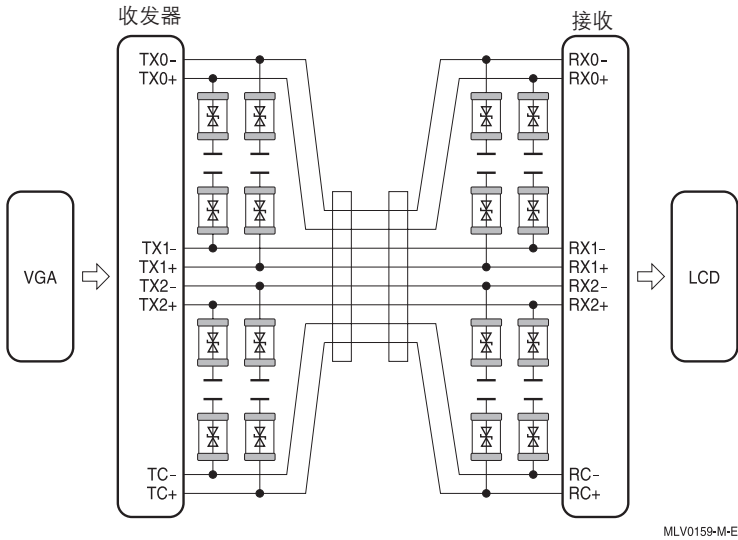


图11
使用CDS2C05HDMI2或CDS3C05HDMI1实现HDMI线路保护

HDMI 1.3a 兼容性测试

该测试的目的是确保ESD保护器件只会最低限度地影响差分传输信号，以在传输末端仍能正确检测到信号。在测试过程中，波罩向左移动，直到条件不成立为止（也就是说信号到达了波罩）。然后对信号抖动进行计算。HDMI 1.3a规范要求数据抖动计算值小于 $0.3 \times \text{TBIT}$ 。在CeraDiode CDS2C05HDMI2测试中出现的 $0.05 \times \text{TBIT}$ 数据抖动如图12所示。

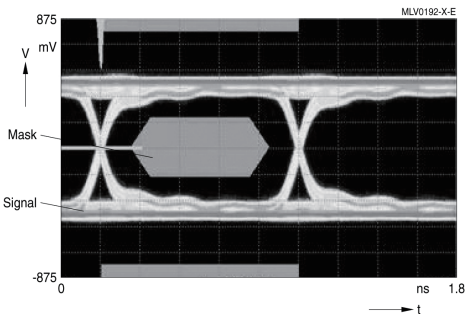


图12
CDS2C05HDMI2的HDMI 1.3a兼容性测试结果
(眼图)

用于高速数据传输的差分传输链路对于阻抗匹配非常敏感。如果向线路上添加一个非常小的寄生电容（比如ESD保护器件），那么总阻抗就会减小。根据HDMI兼容性测试规范（CTS）的要求，HDMI接收器端口需要 $100\ \Omega \pm 15\%$ 的差分阻抗。可以通过时域反射测量技术对阻抗进行测量。如图13所示，阻抗（参见灰色区域，电路板上ESD保护器件的位置）在规定范围内。

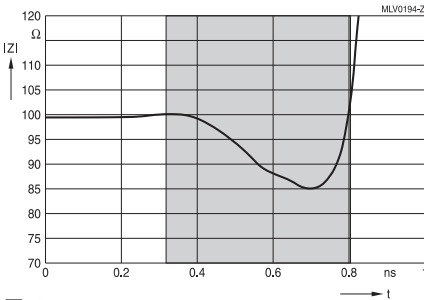


图13

CDS2C05HDMI2的HDMI 1.3a兼容性测试结果（阻抗测量）

6 工业应用

工业电子对ESD和过压造成的瞬态效应也很敏感。人体（比如操作终端上键盘和I/O按钮的操作）和机器本身都会产生ESD。

除了ESD之外，高能瞬态过压和大浪涌电流也会损坏敏感元件或工业系统模块。一般来说，建议在尽可能接近瞬态源的位置放置一个CTVS器件（以实现接口的ESD保护）。

6.1 接口的ESD保护

建议对工业应用中的接口提供ESD保护。典型的工业接口包括：

- 串行接口：COM、LPT、CCITT和RS-232
- 串行总线：SSI、LVDS、ECL、CML和TMDS
- 通信接口：USB 2.0、以太网、FireWire、CAN总线、RS-422、RS-423和RS-485
- PCB级通信：I²C总线、SPI和单线式总线
- 设备内通信：S-ATA、串行SCSI（SAS）和PCI
- 短距通信：FireWire（i.LINK或IEEE 1394）、USB、PS/2、CBM总线、DVI和HDMI
- 坚固总线系统：CAN、Profibus、DIN总线、MPI、BITBUS、LON和AS接口等

应用说明

下表列出了典型的工业接口，以及使用标准系列和CeraDiode系列器件实现ESD保护的解决方案。

| 接口 | 解决方案 |
|---------|--|
| RS-232 | CDS2C05GTA或CDS2C15GTA, 外壳尺寸0402 CDS3C05GTA或CDS2C15GTA, 外壳尺寸0603 |
| PS/2 | CDS2C05GTA或CDS2C15GTA, 外壳尺寸0402 CDS3C05GTA或CDS2C15GTA, 外壳尺寸0603 |
| USB 2.0 | CDS2C05HDMI2, 外壳尺寸0402 CDS3C05HDMI, 外壳尺寸0603 CDA5C16GHT, 4层阵列 |
| 以太网 | CDS2C05HDMI2, 外壳尺寸0402 CDS3C05HDMI, 外壳尺寸0603 CDA5C16GHT, 4层阵列 |
| CAN总线 | CT0402S14AHSG, 外壳尺寸0402 CT0603S14AHSG, 外壳尺寸0603 CA05F2S10T100G, 2层阵列 |

6.2 瞬态过压保护

工业应用中的典型瞬态过压有浪涌、脉冲群、电缆放电以及所谓的电快速瞬变 (EFT) 等。

这些瞬态现象通常是由感性负载开关造成的 (比如紧急停止直流电机时)。

为了对PCB级的此类高能瞬态提供保护, 我们建议使用EIA外壳尺寸0805到2220的浪涌保护系列产品。